

### Hlavní přednosti:

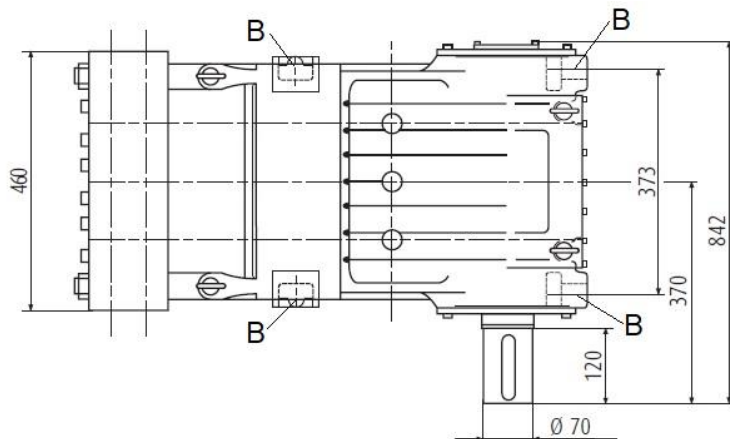
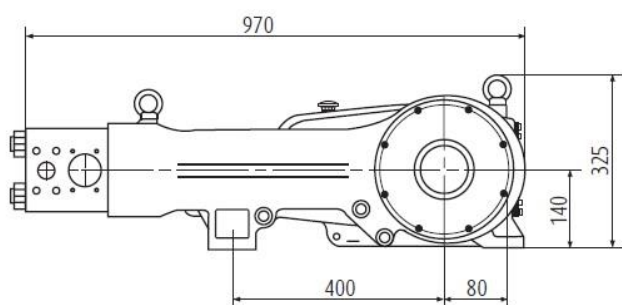
- Extrémě kompaktní uspořádání
- Energetická úspora
- Nízká hladina hluku
- Snadná údržba
- Extenzivní příslušenství, například pneumatické zdvihací zařízení sacího ventilu (PSVA)

## DP 205 / Technické parametry

### Vysokotlaké triplex plunžrové čerpadlo

Jmenovitý tlak (bar)	Průměr plunžru (mm)	Efektivní objemový průtok (l/min)											
		12	13	15	17	19	21	24	26	29	33	37	
1000	22												
800	26	16	19	21	23	26	29	33	37	41	46	52	
630	28	19	22	24	27	31	34	39	43	48	54	61	
500	32	25	29	32	36	40	45	50	56	63	71	*	
400	36	32	36	40	45	51	57	64	71	80	*	*	
320	40	40	45	50	57	64	71	79	89	99	112	126	
250	45	50	57	64	72	81	90	101	112	126	142	159	
200	50	62	71	79	88	100	111	124	139	155	175	*	
160	55	75	86	95	107	120	134	150	168	*	*	*	
Otáčky čerpadla (1/min)		207	236	263	295	332	370	414	463	518	583	657	
Výkon (kW)		24	27	30	34	38	43	48	53	59	67	75	

Výše uvedené hodnoty platí pro standardní nepřetržitý provoz a pro pracovní kapalinu vodu. \* V případě provozu čerpadla v nestandardních podmínkách, nutno konzultovat s výrobcem.



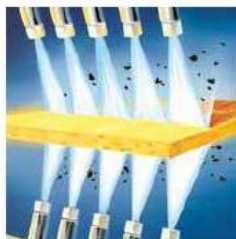
Verze s integrovaným vodním chlazením

Hmotnost: ca. 400 kg

Všechny rozměry jsou uvedeny v mm.

## Příklady použití

- Hydraulické pohony
- Ostřík okují
- Průmyslové čištění
- Odhrotování
- Spojování vláken
- A mnoho dalších aplikací



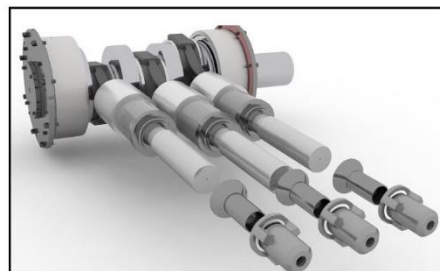
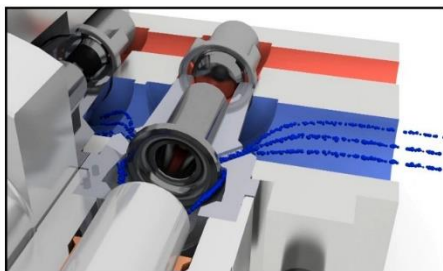
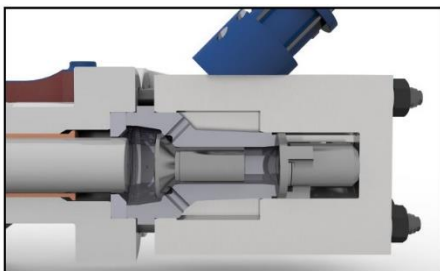
Ostřík okují



Kovací lisy

## Designové vlastnosti

- Extrémě kompaktní konstrukce
- Robustní konstrukce vhodná pro nepřetržitý a přerušovaný provoz
- Snadno přístupné ventilové vložky
- Vynikající sací výkon
- Písty vyrobené z potažené nerezové oceli, keramiky nebo jiných materiálů
- Pohonná jednotka nenáročná na údržbu
- Spuštění je možné při zátěži
- Samonastavitelné bezúdržbové vysokotlaké těsnění
- Bezúdržbové nízkotlaké těsnění
- Rychloupínací pístní svorka pro rychlou montáž a údržbu



## Příslušenství

- Pneumatické zdvihací zařízení (PSVA)
- Sací ventil
- Bezpečnostní ventil
- Tlakový regulační ventil
- Tlakové mazání olejem
- Uzavírací ventil
- Zpětný ventil
- Tlumič pulzací
- Ochrana proti hluku
- Vodní nebo vzduchové chlazení
- Filtrační jednotka
- Regulátor čerpadla
- Diagnostika
- Další příslušenství na vyžádání

## Možnost pohonu

- Převodovka se spojkami nebo bez spojek
- Vertikální převodovka
- Pohon klínovým řemenem
- Kompaktní pohon klínovým řemenem (vertikální provedení)
- Přímý pohon (s nebo bez frekvenčního měniče)